

**БЛОК ПИТАНИЯ
ЭЛЕКТРОННОГО КОРРЕКТОРА
БПЭК-05, 05/Т, 05/ТМ**

РУКОВОДСТВО ПО ЭКСПЛУАТАЦИИ

ТМР.426475.031 РЭ

Редакция: от 12.02.2018

ЕАС

СОДЕРЖАНИЕ

1.	НАЗНАЧЕНИЕ И ОБЛАСТЬ ПРИМЕНЕНИЯ	4
2.	ТЕХНИЧЕСКИЕ ХАРАКТЕРИСТИКИ	5
2.1.	Общие данные	5
2.2.	Цепи питания	5
2.3.	Интерфейс	5
2.4.	Условия эксплуатации блоков питания	5
2.5.	Требования к надежности.....	6
2.6.	Комплект поставки.....	6
3.	УСТРОЙСТВО И РАБОТА	7
3.1.	Краткое описание	7
3.2.	Конструкция.....	7
3.3.	Требования безопасности	7
3.4.	Ввод в эксплуатацию и техническое обслуживание	8
4.	МАРКИРОВКА	12
5.	УПАКОВКА.....	12
6.	ТЕКУЩИЙ РЕМОНТ	13
7.	ТРАНСПОРТИРОВАНИЕ И ХРАНЕНИЕ	13
ПРИЛОЖЕНИЕ А. ГАБАРИТНЫЕ РАЗМЕРЫ БЛОКОВ ПИТАНИЯ		
	БПЭК-05, 05/Т, 05/ТМ.....	14
ПРИЛОЖЕНИЕ Б. ФУНКЦИОНАЛЬНАЯ СХЕМА БЛОКОВ ПИТАНИЯ		
	БПЭК-05, 05/Т, 05/ТМ.....	18
ПРИЛОЖЕНИЕ В. СХЕМЫ ВНЕШНИХ СОЕДИНЕНИЙ БЛОКОВ ПИТАНИЯ		
	БПЭК-05, 05/Т, 05/ТМ.....	20
ПРИЛОЖЕНИЕ Г. ПОДКЛЮЧЕНИЕ ЗАЗЕМЛЕНИЯ И СХЕМА УКЛАДКИ		
	СОЕДИНИТЕЛЬНЫХ КАБЕЛЕЙ	22
	ПРИЛОЖЕНИЕ Д. СЕРТИФИКАТ СООТВЕТСТВИЯ.....	23

Настоящее руководство по эксплуатации предназначено для изучения принципа действий устройств, правил монтажа и эксплуатации блоков питания БПЭК-05, 05/Т, 05/ТМ.

1. НАЗНАЧЕНИЕ И ОБЛАСТЬ ПРИМЕНЕНИЯ

Блоки питания БПЭК-05, 05/Т, 05/ТМ (далее Модуль) применяется в составе программно-технического комплекса ПТК «Газсеть», а также ПТК «СОДЭК» и предназначен для дистанционного сбора данных с электронных корректоров газа серии ЕК и серии СПГ761.

Модуль подключается к электронным корректорам по цифровым линиям связи с последующей передачей полученной информации по проводному интерфейсу RS232 на внешние устройства для блока питания БПЭК-05, по каналам GSM/GPRS связи на модем или на удаленный сервер сбора данных для блоков питания БПЭК-05/Т и БПЭК-05/ТМ.

Область применения: системы сбора данных с узлов учета газа оснащённых корректорами объёма газа ЕК270(260) и СПГ761.

ВНИМАНИЕ!

Модуль не является взрывозащищенным оборудованием. Запрещается подключать Модуль к устройствам, установленным во взрывоопасной зоне.

Модуль предназначен для установки вне взрывоопасных зон.

Функционал Модулей в зависимости от вида исполнения приведен в таблице 1.

Таблица 1.

Выполняемые функции	БПЭК-05	БПЭК-05/Т	БПЭК-05/ТМ
Стабилизированное питание электронного корректора серии ЕК.	+	+	+
Ретрансляция сигналов электронных корректоров (четырёхпроводного интерфейса RS485)	+	+	+
Ретрансляция сигналов электронных корректоров (четырёхпроводного интерфейса RS485 или RS232 по переключению)	+	–	+
Подключение к электронным корректорам внешних устройств по проводному интерфейсу RS232.	+	–	–
Опрос электронных корректоров серии ЕК по GSM(CSD) каналу связи с помощью ПО «Газсеть» или ПО «СОДЭК».	–	+	+
Автоматический опрос и передача данных с корректоров ЕК270(260) на 2 удалённых сервера сбора данных по GPRS(FTP) каналу связи с помощью ПО «Газсеть».	–	–	+
Опрос электронных корректоров СПГ761 по GSM(CSD) каналу связи на базе ПО «Газсеть».	–	–	+
Автоматический опрос и передача данных с корректоров СПГ761 на 2 удалённых сервера сбора данных по GPRS(FTP) каналу связи с помощью ПО «Газсеть».	–	–	+

2. ТЕХНИЧЕСКИЕ ХАРАКТЕРИСТИКИ

2.1. Общие данные

Таблица 1

Наименование параметра	Значение
Номинальное напряжение питания, В с частотой, Гц	220±10 50±1
Выходное постоянное напряжение +Uext, -Uext, В	9 ± 0,3
Выходное постоянное напряжение +VS,GNDS, В	9 ± 0,3
Потребляемая мощность, Вт, не более	5
Ток нагрузки цепей +Uext, -Uext, +VS,GNDS не более, мА	100
Режим работы	непрерывный
Уровень пульсации выходного напряжения при выходном токе 100 мА, не более мВ	50
Масса без кабеля, кг, не более	0,6
Габаритные размеры без настенного крепежа, мм, не более	160 x 190 x 60
Диапазон рабочих температур окружающего воздуха, °С	от минус 20 до плюс 50
Класс защиты по ГОСТ 14254-96	IP54

2.2. Цепи питания

Питание Модуля осуществляется от источника переменного тока с номинальным напряжением питания 220±10% В.

Выходное напряжение цепи питания корректора +Uext, -Uext 9 ± 0,3 В.

Выходное напряжение цепи питания интерфейса корректора +VS, GNDS 9 ± 0,3 В.

Ток нагрузки цепей питания Uext, и VS не более, 100 мА.

2.3. Интерфейс

Блок питания БПЭК-05 обеспечивает трансляцию четырехпроводного интерфейса RS485 электронного корректора, а также интерфейса RS232.

Блок питания БПЭК-05/Т обеспечивает трансляцию четырехпроводного интерфейса RS485 электронного корректора с последующей задачей данных в GSM-сети по технологии CSD.

Блок питания БПЭК-05/ТМ обеспечивает трансляцию четырехпроводного интерфейса RS485 электронного корректора, а также RS232 по переключению (см.п.3.4.4) с последующей задачей данных по GSM/GPRS-сети по технологии CSD/FTP на 2 удаленных FTP сервера.

Схемы подключения Модуля приведены в приложении В.

2.4. Условия эксплуатации

Модуль предназначен для установки за пределами взрывоопасных зон помещений и наружных установок.

Диапазон рабочих температур от минус 20 до плюс 50 °С.

Относительная влажность воздуха до 95 % при +35 С и более низких температурах без конденсации влаги.

Класс защиты от внешних воздействий IP 54.

Допускается установка модуля вне помещений только под навесом, обеспечивающим защиту от дождя.

ВНИМАНИЕ! Модуль имеет класс защиты IP54, который достигается применением кабельных вводов с заглушками или с резиновыми втулками (устанавливаются в кабельные вводы при подключении кабелей).

Подключение к Модулю осуществлять кабелем диаметром 7–9 мм. Кабель должен быть плотно зажат в кабельном вводе.

2.5. Требования к надежности

Средняя наработка на отказ не менее 10000 часов.

Срок службы блока питания до списания не менее 12 лет.

Срок хранения не менее: 3 лет.

2.6. Комплект поставки

Таблица 2 – Комплект поставки

Обозначение документа	Наименование	Кол.	Примечание
БПЭК-05			
	Блок питания БПЭК-05	1	
ТМР.426475.031ПС	Блок питания БПЭК-05 Паспорт	1	
ТМР.426475.031РЭ	Блок питания БПЭК-05,05/Т,05/ТМ Руководство по эксплуатации	1	
БПЭК-05/Т			
	Блок питания БПЭК-05/Т	1	
ТМР.426475.031ПС	Блок питания БПЭК-05/Т Паспорт		
ТМР.426475.031РЭ	Блок питания БПЭК-05,05/Т,05/ТМ Руководство по эксплуатации	1	
	GSM-антенна	1	
БПЭК-05/ТМ			
	Блок питания БПЭК-05/ТМ	1	
ТМР.426475.031ПС	Блок питания БПЭК-05/ТМ Паспорт	1	
ТМР.426475.031РЭ	Блок питания БПЭК-05, 05/Т, 05/ТМ Руководство по эксплуатации	1	
	GSM-антенна	1	
Опциональные позиции			
ТМР.31.003000	Кабель корректора ЕК270(260) для подключения к БПЭК-05, 05/Т, 05/ТМ		Длина кабеля согласовывается при заказе
ТМР.31.004000	Кабель корректора СПГ761 для подключения к БПЭК-05/ТМ		Длина кабеля согласовывается при заказе
	Удлинитель кабеля GSM антенны		Длина кабеля согласовывается при заказе

Пример записи прибора при заказе:

Блок питания БПЭК-05/ТМ.

3. УСТРОЙСТВО И РАБОТА

3.1. Краткое описание

Функциональные схемы блоков питания БПЭК-05, БПЭК-05/Т, БПЭК-05/МТ приведены в приложение Б.

3.1.1. Устройство блока питания БПЭК-05

Напряжение сети ~220В через сетевой LC – фильтр поступает на трансформатор с двумя вторичными обмотками. Напряжение вторичных обмоток трансформатора подается на два стабилизатора. Стабилизированные напряжения стабилизаторов - 9В используются для постоянного питания электронного корректоров и питания интерфейса корректора и платы GSM модема. Модуль ретранслирует интерфейс электронного корректора конвертируя в интерфейс RS232 для дальнейшего подключения к коммутационному оборудованию. С электронным корректором прибор соединяется по интерфейсу RS485 (полный дуплекс, 4х проводной).

3.1.2. Устройство блока питания БПЭК-05/Т

Напряжение сети ~220В через сетевой LC – фильтр поступает на трансформатор. Напряжение с вторичной обмотки трансформатора подается на два стабилизатора. Стабилизированные напряжения стабилизаторов - 9В используются для постоянного питания электронного корректоров и питания интерфейса корректора. В модуль встроена плата GSM модема. Модуль ретранслирует интерфейс электронного корректора и обеспечивает беспроводную передачу данных через GSM-сеть по технологии CSD. С электронным корректором Модуль соединяется по интерфейсу RS485 (полный дуплекс, 4х проводной).

3.1.3. Устройство блока питания БПЭК-05/ТМ

Напряжение сети ~220В через сетевой LC – фильтр поступает на трансформатор. Напряжение с вторичной обмотки трансформатора подается на три стабилизатора. Стабилизированное напряжение первого стабилизатора - 9В используется для постоянного питания платы контроллера БПЭК, которая включает в себя микропроцессор и GSM/GPRS модем. Стабилизированное напряжение второго стабилизатора - 9В используется для постоянного питания электронного корректора. Питание интерфейса – 9В, непостоянное и управляется микроконтроллером в зависимости от выборного режима работы блока питания БПЭК-05/ТМ. Модуль ретранслирует интерфейс электронного корректора и обеспечивает беспроводную передачу данных через GSM-сеть по технологии CSD или GPRS (TFP).

С электронным корректором прибор соединяется по интерфейсу RS485 (полный дуплекс 4-х проводной) или по RS232 по переключению на плате Модуля. Модуль автоматически определяет подключенное к нему устройство (корректор серии ЕК или СПГ) и скорость передачи данных.

В блоке питания БПЭК-05/ТМ предусмотрено два вида режимов передачи данных:

- Опрос устройства через GSM-сеть по технологии CSD;
- Автоматический опрос и автоматическая передача данных по технологии GPRS по FTP-протоколу на 2 удаленных сервера сбора данных.

3.2. Конструкция

Модуль изготовлен по модульному принципу. Основная плата установлена внутри пластикового корпуса.

Для блока питания БПЭК-05/Т на основной плате установлена плата GSM модема.

Для блока питания БПЭК-05/ТМ на основной плате установлена плата контроллера БПЭК.

Ввод соединительных кабелей внутрь корпуса осуществляется через кабельные вводы.

Габаритные размеры с кабельными вводами – 160 x 200 x 60 мм.

3.3. Требования безопасности

ВНИМАНИЕ! Напряжение сети, к которой подключается Модуль, представляет опасность для обслуживающего персонала!

- Модуль относится к классу III по ГОСТ 12.2.007.0
- Модуль предназначен для установки вне взрывоопасных зон.

- В эксплуатации к работе с Модулем допускаются лица, прошедшие инструктаж по технике безопасности и изучившие настоящее руководство по эксплуатации.
- Модуль перед включением должен быть заземлен.
- При работе с Модулем следует руководствоваться требованиями безопасности по ГОСТ 12.2.007.0 и ГОСТ 12.1.019.
- Все работы по монтажу и демонтажу Модуля необходимо проводить при отключенном напряжении питания и в строгом соответствии с «Правилами устройства электроустановок (ПЭУ)», «Правилами технической эксплуатации электроустановок потребителей (ПТЭ)» и «Правилами техники безопасности при эксплуатации электроустановок потребителей (ПТБ)»
- Эксплуатация Модуля с повреждениями и неисправностями категорически запрещается.

3.4. Ввод в эксплуатацию и техническое обслуживание

ВНИМАНИЕ! Блок питания БПЭК-05, 05/Т, 05/ТМ является неремонтируемым и не модернизируемым в эксплуатации изделиями. По всем вопросам, возникающим при работе блока питания, обращайтесь в ООО «ТЕХНОМЕР».

3.4.1. Подготовка Модуля к использованию

- При получении ящика с Модулем необходимо установить сохранность тары. В случае ее повреждения следует составить акт и обратиться с рекламацией к транспортной организации.
- В зимнее время ящик с Модулем распаковывать в отапливаемом помещении не ранее, чем через 8 часов после внесения их в помещение.
- Проверить комплектность в соответствии с паспортом на Модуль.
- Рекомендуются сохранять паспорт, который является юридическим документом при предъявлении рекламаций, в течение всего срока эксплуатации Модуля.

3.4.2. Процедура установки

Подключение Модуля к оборудованию производит многожильным изолированным проводом сечением не менее 0.25 мм².

Для установки Модуля необходимо выполнить следующие шаги:

- проверить уровень GSM-сети (для Модулей БПЭК-05/Т, 05/ТМ);
- закрепить Модуль на вертикальной поверхности;
- открыть крышку корпуса Модуля;
- подключить провод заземления к винту заземления соответственно рисунку в Приложение Г, сечение заземляющего провода не менее 4 мм²;
- подключить соединительный кабель интерфейса RS232 (для Модуля БПЭК-05);
- установить SIM карту на плату контроллера БПЭК (для Модулей БПЭК-05/Т, 05/ТМ);

ВНИМАНИЕ! Устанавливать и вынимать SIM- карту допускается только отключив питание Модуля..

Для работы блоков питания БПЭК-05/Т и БПЭК-05/ТМ необходима SIM карта от провайдера со следующими характеристиками:

- включенная функция передачи данных CSD;
- включенная передача данных по GPRS (для БПЭК-05/ТМ);
- отключенный запрос PIN-кода.

- подключить цепи питания и/или цепи интерфейса электронного корректора к клеммной колодке Х3 согласно рисунку 1 Приложение В, Г;
- подключить цепи внешнего питания 220В к клеммной колодке Х2 согласно рисунку Приложения Г;
- настроить электронный корректор (см. п. 3.4.3);
- настроить блок питания (см. п. 3.4.4);
- проверить правильность монтажа цепей;

ВНИМАНИЕ! Включение в сеть производить только после того, как все кабели соединены, а крышка корпуса прибора закрыта.

- закрыть крышку корпуса Модуля;
- подключить внешнее питание 220В;
- проверить работу модуля – индикатор «Питание» должен светиться.

3.4.3. Настройка электронного корректора

Для полноценной работы Модуля с электронным корректором серии ЕК необходимо подключиться к корректору через оптический интерфейс посредством кабеля адаптера КА/О-USB и установить значения по соответствующим адресам при помощи ПО «Газсеть: Стандарт. Чтение данных».

Также возможно использовать следующее ПО: «enSuite», «WinPads» или ПО «СОДЭК». Также электронные корректора серии ЕК возможно настроить непосредственно с клавиатуры электронного корректора.

Для корректоров серии СПГ необходимо использовать ПО «Database», которое доступно на сайте производителя электронного корректора.

Электронный корректор совместно с блоком питания БПЭК-05/Т, 05/ТМ возможно настроить на передачу данных в следующих режимах:

- Передача данных через GSM-сети по технологии CSD.

Для передачи данных по CSD необходимо настроить только интерфейс электронного корректора. Электронный корректор доступен для соединения постоянно.

- Передача данных по технологии GPRS на FTP-сервер.

Для передачи данных на FTP-серверы необходимо указать в электронном корректоре данные провайдера мобильного оператора, информацию о FTP-серверах и установить временные интервалы автоматической передачи данных. По окончании передачи данных на FTP-серверы электронный корректор доступен в режиме CSD.

Внимание! Первое подключение блока питания БПЭК-05/ТМ к электронным корректорам серии ЕК необходимо выполнить с открытым замком поставщика газа!

3.4.3.1. Настройка электронного корректора серии ЕК для передачи данных в режиме CSD

Установите указанные значения в Таблице 3 по соответствующим адресам.

Таблица 3.

Адрес	Параметр	Название	Установка	Комментарий
2:70A	Тинт2	Тип Интерфейс 2	2	Тип интерфейса RS485
2:705	РИнт2	Режим Интерфейс 2	5	Без управляющих сигналов
2:707	Инт2	Формат данных Интерфейс 2	2	8n1 – 8 битов данных, без проверки, 1 стоп-бит
2:708	СИнт2	Скорость передачи Интерфейс 2	19200	Установка скорости передачи данных (19200 бод)
2:709	СКИнт2	Конечная скорость передачи Интерфейс 2	19200	Установка конечной скорости передачи данных (19200 бод)

3.4.3.2. Настройка электронного корректора серии ЕК для передачи данных в режиме в режиме GPRS на FTP сервер

Установите указанные значения в Таблице 4 по соответствующим адресам.

Таблица 4.

№	ЕК260	ЕК270	ЕК280 – ЕК290	Значение	Параметр
1	1:8D0.0	1:D20.0	4:D27.0	**Пример: 81.200.101.101:18005	ip-address:port Адрес первого FTP1- сервера

					вера
2	-	-	4:D28.0	**Пример: 18005	Port Порт для адресаFTP1
3	2:8D0.0	1:D22.0	4:D29.0	**Пример: waveftp	Имя пользователя– FTP1
4	3:8D0.0	1:D23.0	4:D2A.0	**Пример: passftp	Пароль– FTP1
5	4:8D0.0	2:D20.0	2:780.0	*Пример: internet.mts.ru	APN – адрес провайдера сотовой связи
6	5:8D0.0	2:D22.0	2:781.0	*Пример: mts	Имя пользователя APN
7	6:8D0.0	2:D23.0	2:782.0	*Пример: mts	Пароль APN
8	9:8D0.0	9:8D0.0	5:D27.0	**Пример: 81.200.101.101:18005	ip-address:port Адрес второгоFTP2 - сервера
9	-	-	5:D28.0	**Пример: 18005	Port Порт для адреса FTP2
10	10:8D0.0	10:8D0.0	5:D29.0	**Пример: waveftp	Имя пользователя- FTP2
11	11:8D0.0	11:8D0.0	5:D2A.0	**Пример: passftp	Пароль- для FTP2
12	5:150	5:150	31:150.0	Пример: 15:20	Время сеанса связис FTP-сервером
11	12:8D0.0	12:8D0.0	4:D2B.0	00123456789	Заводской номер модуля телеметрии

3.4.3.3. Настройка электронного корректора серии СПГ761

Полноценная передача данных с корректоров серии СПГ761 (СПГ761.1, СПГ761.2) в режиме CSD, GPRS(FTP) обеспечивается только совместно с Модулем БПЭК-05/ТМ и в комплексе с ПТК «Газсеть».

Установите указанные значения в Таблице 5 по соответствующим адресам.

Таблица 5.

№	Номер канала	Параметр	Индекс	Значение	Описание
1	0	003	0	1060100002	Спецификация внешнего оборудования
2	0	045	1	0000000	Признак регистрации
3	0	005	0	0 -отключено 6 - один раз в час 3 - один раз в день 4 - один раз в неделю 5 - один раз в месяц	Режим сеанса связи с FTP–сервером
4	0	005	1	00:mm - для режима: один раз в час (Пример: 00:20) hh:mm - для режима: один раз в день. (Пример: 10:00) w, hh:mm- для режима: один раз в неделю. (Пример: 1,10:00 (каждый понедельник в 10:00)) dd, hh:mm - для режима: один раз в месяц. (Пример: 15,10:00 (15го числа в 10:00))	Время сеанса связи с FTP–сервером
5	0	005	3	ip-address:port (*Пример: 81.200.101.101:18005)	Адрес первого FTP1-сервера
6	0	005	4	*Пример: waveftp	Имя пользователя на первом FTP1- сервере
7	0	005	5	*Пример: passftp	Пароль пользователя на

					первом FTP1 - сервере
8	0	005	6	**Пример: internet.mts.ru	APN – адрес провайдера сотовой связи
9	0	005	7	**Пример: mts	Имя пользователя APN
10	0	005	8	**Пример: mts	Пароль APN
11	0	005	10	ip-address:port (*Пример: 81.200.101.101:18005)	Адрес второго FTP2-сервера
12	0	005	11	*Пример: waveftp	Имя пользователя на втором FTP2- сервере
13	0	005	12	*Пример: passftp	Пароль пользователя на втором FTP2 - сервере
14	0	005	13	Пример: 00123456789	Заводской номер модуля телеметрии

*- Значения задаются оператором сотовой связи. В примере указаны параметры оператора МТС.

** - Значения задаются оператором организации приема данных.


3.4.4. Настройка блока питания БПЭК-05/ТМ

3.4.4.1. Установка режима интерфейса передачи данных с корректором

Переключение типа интерфейса блока питания БПЭК-05/ТМ осуществляется с помощью переключки (джампера) S1 расположенной на основной плате Модуля.

Установите переключку для необходимого режима работы согласно Таблице 7.

Таблица 7. Режимы работы интерфейса Модуля БПЭК-05, 05/ТМ

Переключка S1	Примечание	Режим
	Положение 1 Переключка в на 1-2 контактах	RS485 (четырёхпроводный)
	Положение 2 Переключка на 2-3 контактах	RS232

3.4.5. Индикация работы блока питания БПЭК-05, 05/Т, 05/ТМ

Для отображения текущего состояния и режимов работы в блоке питания предусмотрены световые индикаторы.

Таблица 8. Индикация режимов работы

Световой индикатор	Состояние	Цвет	Описание
Питание (БПЭК-05,05/ТМ)	Горит	Зеленый	Устройство готово к работе
	Не горит	-	Устройство неисправно
Обмен данных TX	Не горит	-	Запрос данных отсутствует
	Мигает	Зеленый	Запрос данных от корректор
Обмен данных RX	Не горит	-	Ответ от корректора отсутствует
	Мигает	Зеленый	Ответ от корректора
Uext	Горит	Зеленый	Питание корректора активно
	Горит	Красный	Перегрузка по питанию корректора
+VS(Uint)	Не горит	-	Питание интерфейса корректора не активно
	Горит	Зеленый	Питание интерфейса корректора активно

	Горит	Красный	Перегрузка по питанию интерфейса корректора
Индикация в режиме CSD			
БПЭК-05/Т			
GSM	Не горит	-	Модем не зарегистрировался в сети
	Мигает	Зеленый	Модем зарегистрировался в сети в ожидании соединения
БПЭК-05/ТМ			
Режим CSD	Горит	Красный	Устройство в штатном режиме работы
Режим GPRS	Не горит	-	
Модем/TCP	Не горит	-	Ожидание входящего вызова в режиме CSD
Режим CSD	Мигает	Красный	Активно соединение в режиме CSD
Режим GPRS	Не горит		
Модем/TCP	Мигает	Красный	

Продолжение таблицы 8

Индикация в режиме GPRS (FTP)			
Режим CSD	Горит	Красный	Устройство в штатном режиме работы
Режим GPRS	Не горит	-	
Модем/TCP	Не горит	-	Ожидание входящего вызова в режиме CSD
Режим CSD	Не горит	-	Наступил временной интервал передачи данных на FTP-сервер БПЭК опрашивает корректор
Режим GPRS	Горит	Красный	
Модем/TCP	Не горит	-	
Режим CSD	Не горит	-	Активна передача данных на FTP сервер
Режим GPRS	Мигает	Красный	
Модем	Мигает	Красный	

4. МАРКИРОВКА

На лицевой панели Модуля расположен шильдик, выполненный методом фотопечати. Маркировка Модуля имеет следующее содержание:

- товарный знак предприятия-изготовителя;
- надпись «Сделано в России»;
- условное обозначение изделия;
- маркировка электрических цепей;
- порядковый номер изделия по системе нумерации завода-изготовителя;
- год изготовления.
- информационные надписи возле отверстий для ввода кабелей;
- род тока и напряжение питания - возле места выхода кабеля питания;
- знак «заземление» - возле места выхода кабеля заземления.

5. УПАКОВКА

Упаковка Модуля соответствует требованиям ГОСТ 23170.

Вместе с Модулем в транспортную тару помещаются (в полиэтиленовом пакете) паспорт, руководство по эксплуатации.

6. ТЕКУЩИЙ РЕМОНТ

Модуль является не ремонтируемым в эксплуатации изделием. Ремонт может быть выполнен на предприятии-изготовителе ООО «ТЕХНОМЕР» или специализированной организацией, уполномоченной предприятием-изготовителем на проведение ремонтных работ и сервисное обслуживание, по ГОСТ Р 51330.18.

7. ТРАНСПОРТИРОВАНИЕ И ХРАНЕНИЕ

Транспортирование Модуля, упакованного в транспортировочную тару, может производиться всеми видами крытых транспортных средств, в соответствии с правилами перевозки грузов, действующих на каждом виде транспорта.

Во время погрузочно-разгрузочных работ и транспортирования ящики не должны подвергаться резким ударам и воздействию атмосферных осадков. Способ укладки ящиков на транспортирующее средство должен исключать их перемещение.

Условия транспортирования Модуля должны соответствовать группе ОЖ4 ГОСТ15150.

Хранение Модуля в упаковке завода-изготовителя должно соответствовать условиям В3 по ГОСТ12997 (температура окружающего воздуха от плюс 5 до плюс 40°C, относительная влажность не более 95% при температуре плюс 30°C).

В помещении для хранения не должно быть пыли, паров кислот и щелочей, агрессивных газов и других вредных примесей, вызывающих коррозию Модуля.

Приложение А. Габаритные размеры блоков питания БПЭК-05, 05/Т, 05/ТМ
(обязательное)



Рисунок 1. Габаритные размеры блока питания БПЭК-05

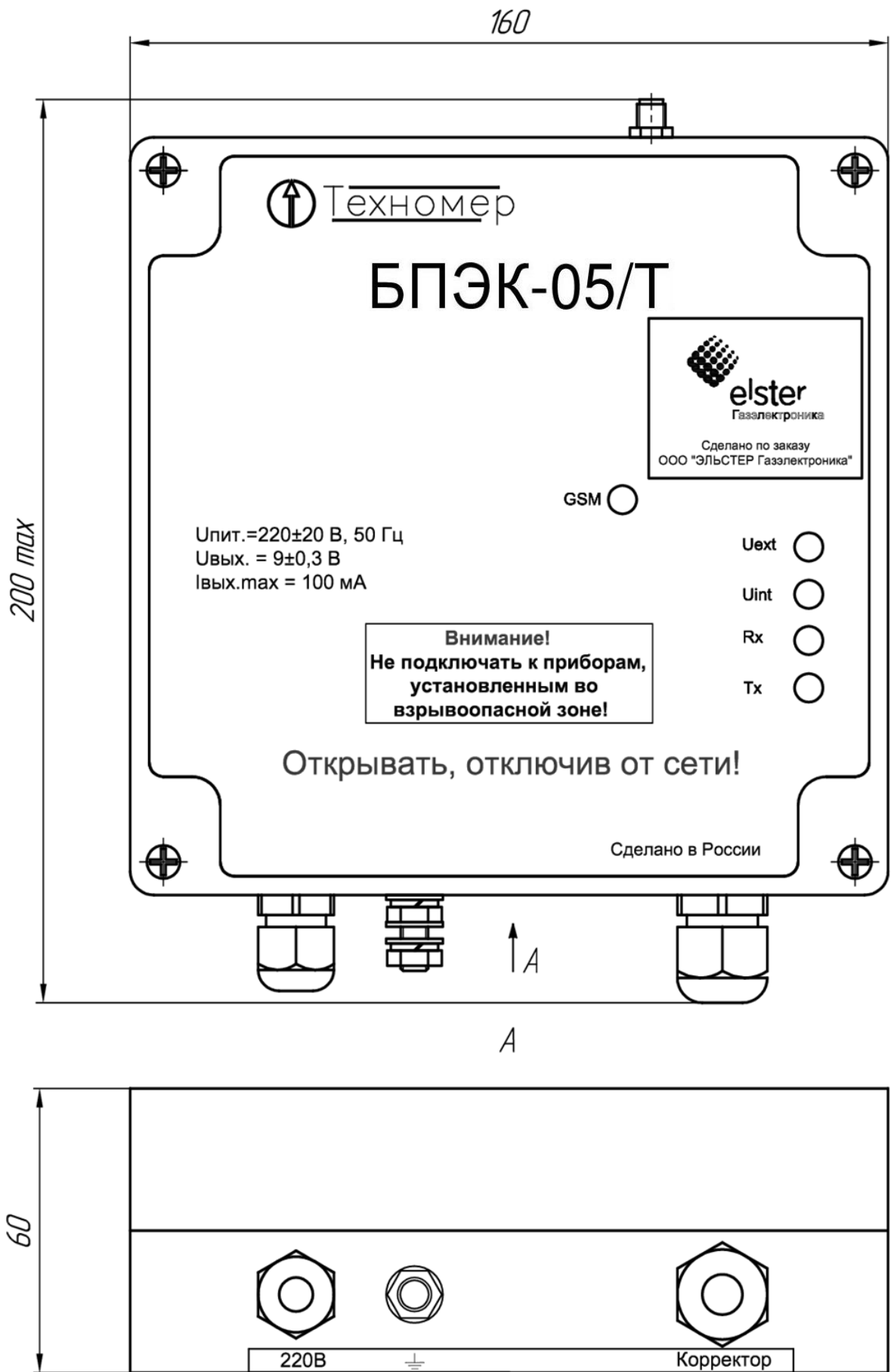


Рисунок 2. Габаритные размеры блока питания БПЭК-05/Т



Рисунок 3. Габаритные размеры блока питания БПЭК-05/ТМ

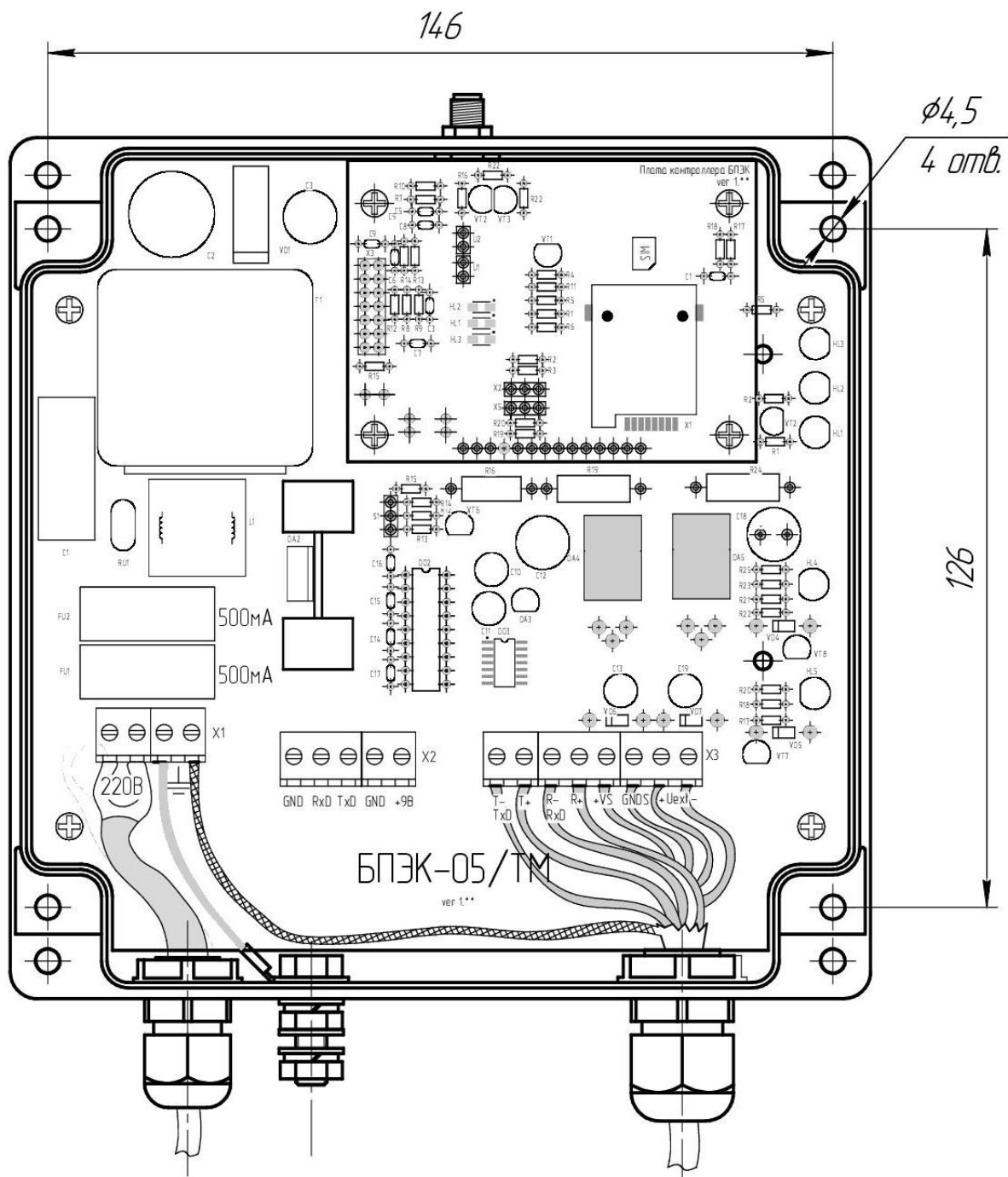


Рисунок 4. Крепёжные размеры блоков питания БПЭК-05, 05/Т, 05/ТМ
(для примера указаны на блоке питания БПЭК-05/ТМ)

Приложение Б. Функциональная схема блоков питания БПЭК-05, 05/Т, 05/ТМ

(обязательное)

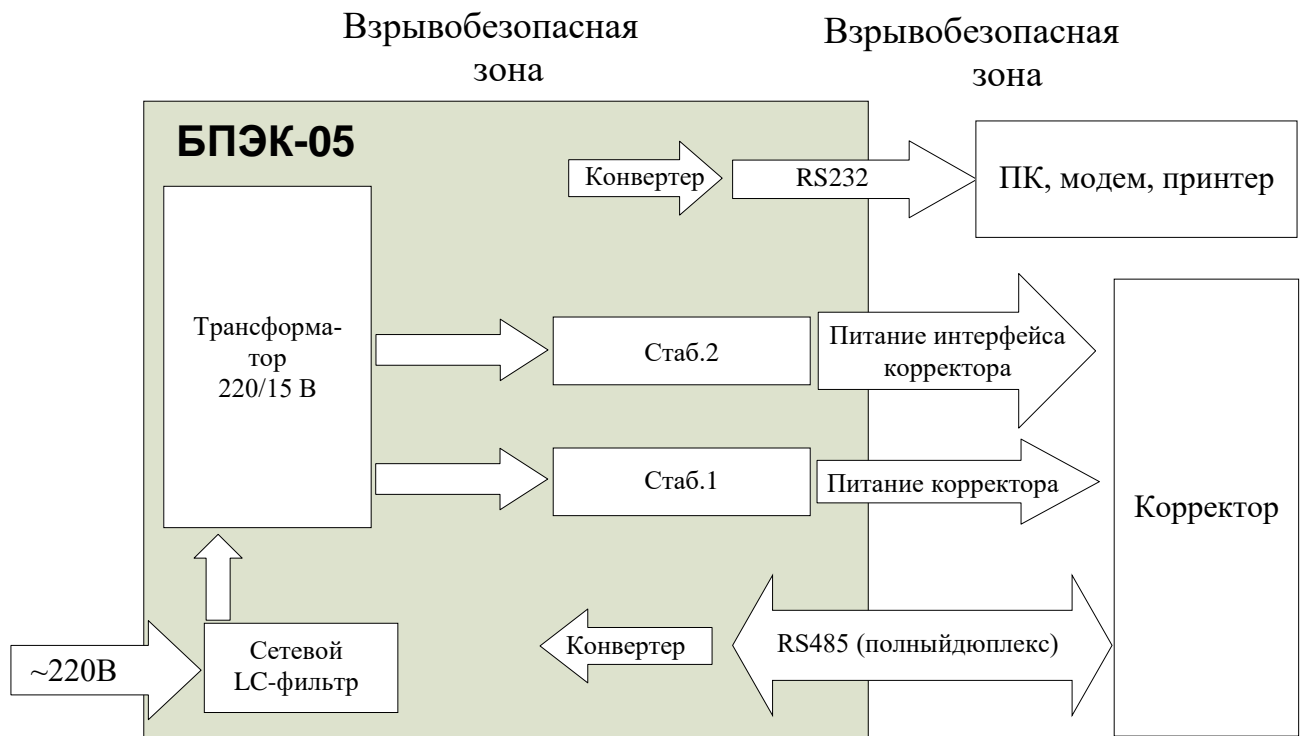


Рисунок 1 – функциональная схема блока питания БПЭК-05

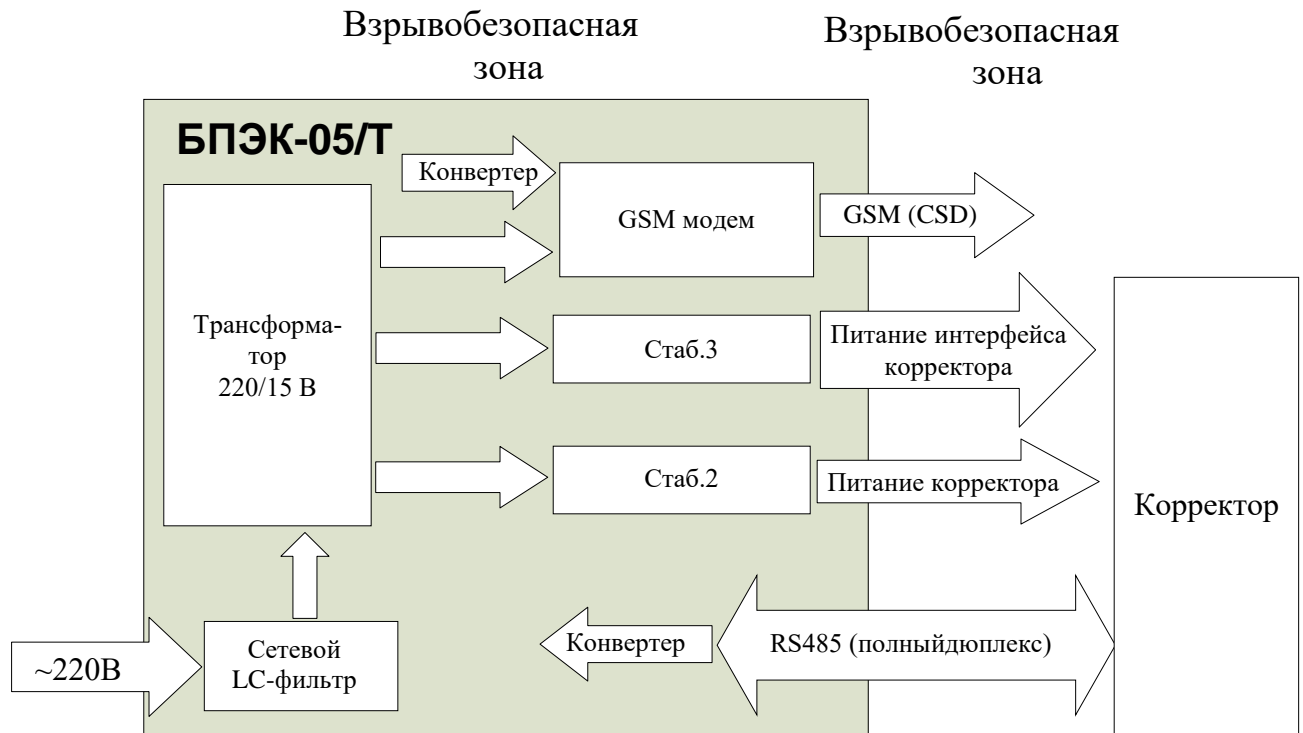


Рисунок 2 – функциональная схема блока питания БПЭК-05/Т

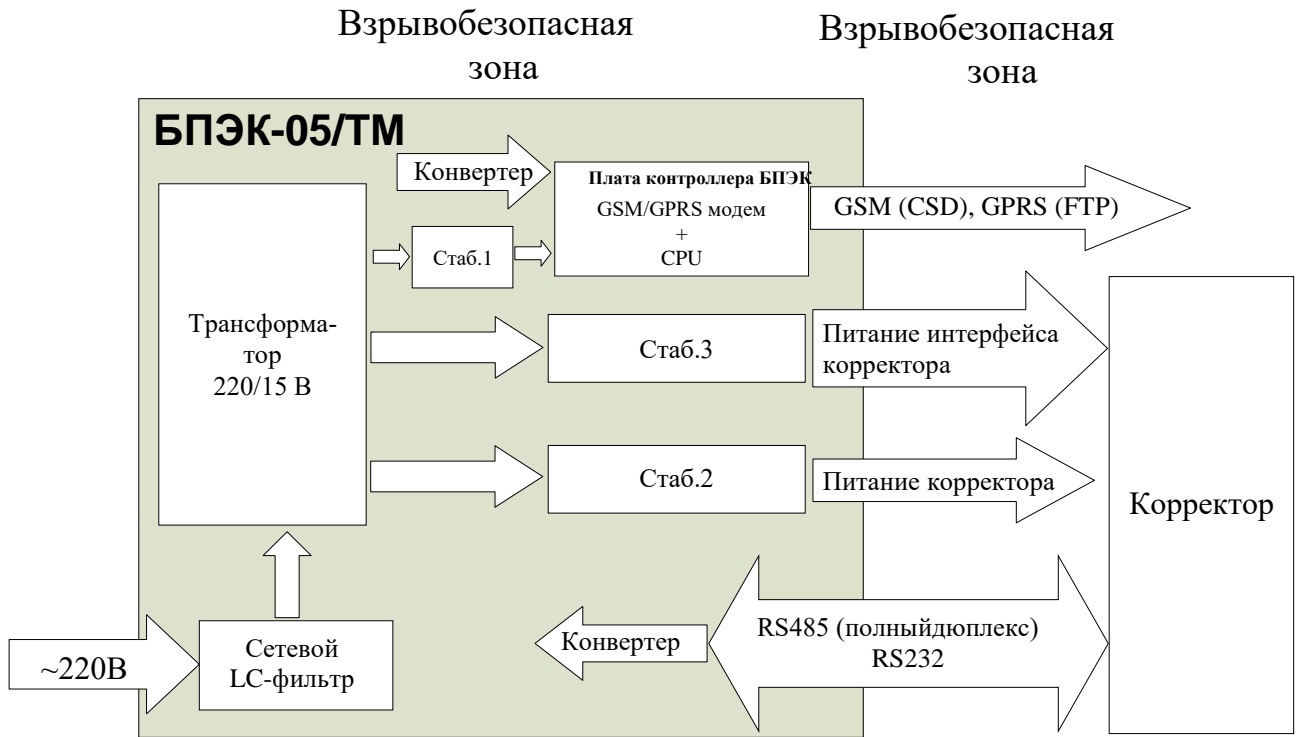


Рисунок 3 – функциональная схема блока питания БПЭК-05/ТМ

Приложение В. Схемы внешних соединений блоков питания БПЭК-05, 05/Т, 05/ТМ

(обязательное)

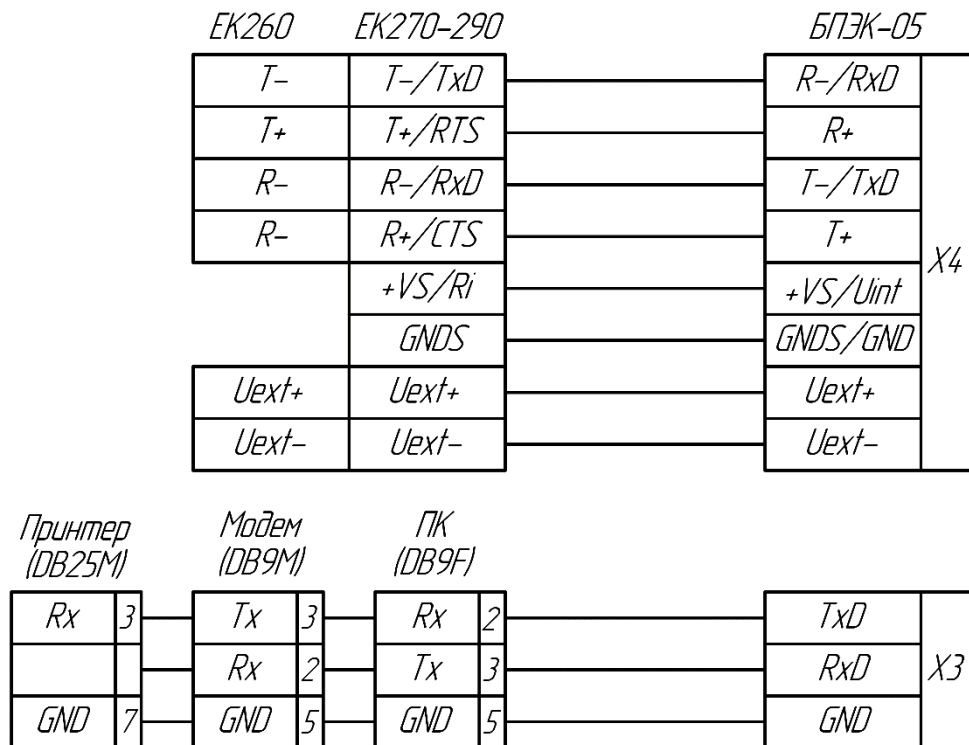


Рисунок 1 - Схема подключения для корректоров серии ЕКсБПЭК-05

Длина кабеля:

- между корректором и блоком питания – не более 300 метров.
- между блоком питания и коммуникационным оборудованием – не более 10 метров

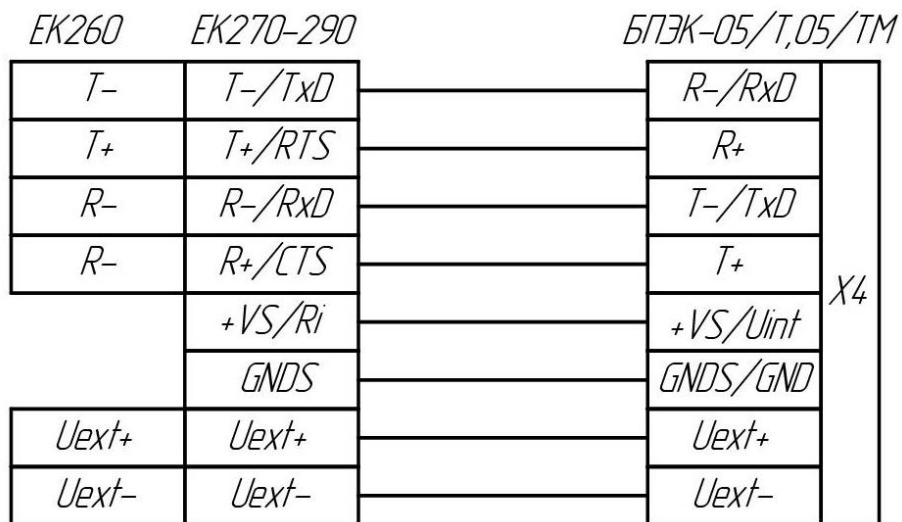


Рисунок 2 - Схема подключения для корректоров серии ЕК с БПЭК-05/Т, 05/ТМ

Длина кабеля:

- между корректором и блоком питания – не более 300 метров.

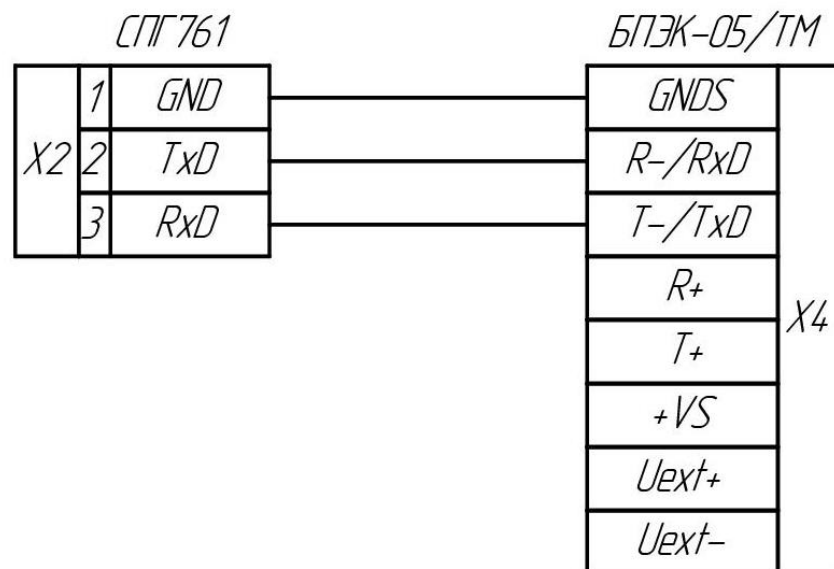


Рисунок 3 - Схема подключения для корректоров серии СПГ761 с БПЭК-05/ТМ

Длина кабеля:

- между корректором и блоком питания – не более 10 метров.

Приложение Г. Подключение заземления и схема укладки соединительных кабелей

(обязательное)

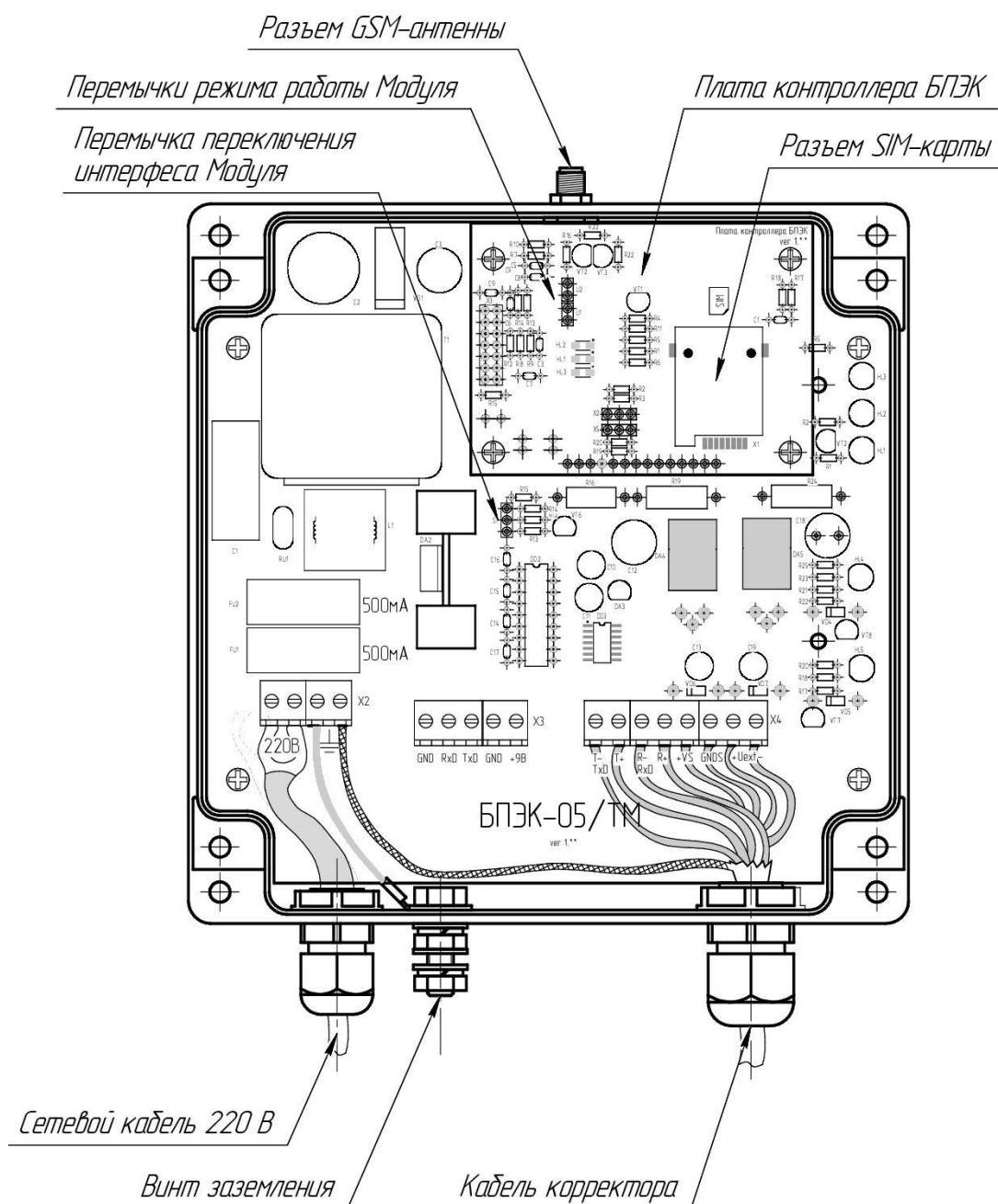


Рисунок 1 –Подключение соединительных кабелей (крышка условно не показана)


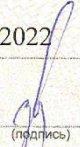

При монтаже блока питания БПЭК-05, 05/Т, 05/ТМ обеспечить заземление проводом сечением не менее 4 мм^2 . Для подключения заземления на нижней стороне корпуса предусмотрен болт М6 в соответствии с ГОСТ 21130.

Соединительные кабели проложить через соответствующие кабельные вводы, разместить в блоке питания соответственно рисунку.

Подключение соединительных кабелей к блоку питания провести согласно схемам в приложение В.

Сетевой провод проложить через кабельный ввод с соответствующей маркировкой и подключить к клеммной колодке X2 по кратчайшему пути. Не допускается свободного перемещения сетевого провода в кабельном вводе.

Приложение Д. Сертификат соответствия
(обязательное)

ТАМОЖЕННЫЙ СОЮЗ	
СЕРТИФИКАТ СООТВЕТСТВИЯ	
№ ТС RU C-RU.A301.B.07006	
Серия RU № 0580398	
ОРГАН ПО СЕРТИФИКАЦИИ Общество с ограниченной ответственностью «АЛЪЯНС ЮГО-ЗАПАД». Место нахождения: 117461, Российская Федерация, город Москва, улица Каховка, дом 30, помещение I, комната 13. Адрес места осуществления деятельности: 119049, Российская Федерация, город Москва, 1-й Добрынинский переулок, дом 15/7, помещение 27. Телефон: +7 (495) 268-13-26, адрес электронной почты: info@alliance-sw.ru. Аттестат аккредитации регистрационный № RA.RU.11A301. Дата регистрации аттестата аккредитации: 27.10.2015 года	
ЗАЯВИТЕЛЬ Общество с ограниченной ответственностью «Техномер». Основной государственный регистрационный номер: 1095243000192. Место нахождения: 607220, Российская Федерация, Нижегородская область, город Арзамас, улица Калинина, дом 68. Телефон: 8314776672, адрес электронной почты: info@tehnomer.ru	
ИЗГОТОВИТЕЛЬ Общество с ограниченной ответственностью «Техномер». Место нахождения: 607220, Российская Федерация, Нижегородская область, город Арзамас, улица Калинина, дом 68	
ПРОДУКЦИЯ Блоки питания: БПЭК-05; БПЭК-05/Т; БПЭК-05/ТМ. Продукция изготовлена в соответствии с ТМР.426475.031ТУ "БЛОКИ ПИТАНИЯ БПЭК-05, БПЭК-05/Т, БПЭК-05/ТМ". Серийный выпуск	
КОД ТН ВЭД ТС 8504 40 300 9	
СООТВЕТСТВУЕТ ТРЕБОВАНИЯМ Технического регламента Таможенного союза ТР ТС 004/2011 "О безопасности низковольтного оборудования"; Технического регламента Таможенного союза ТР ТС 020/2011 "Электромагнитная совместимость технических средств"	
СЕРТИФИКАТ ВЫДАН НА ОСНОВАНИИ протоколов испытаний №№ 16/01/14948, 16/01/14949 от 16.01.2017 года, выданных испытательной лабораторией "СМ-ТЕСТ" аттестат аккредитации регистрационный номер РОСС RU.0001.21MR23; акта анализа состояния производства от 13.07.2017 года органа по сертификации продукции Общества с ограниченной ответственностью «Альянс Юго-Запад»; руководства по эксплуатации, паспорта.	
Схема сертификации: 1с	
ДОПОЛНИТЕЛЬНАЯ ИНФОРМАЦИЯ Средний срок службы не менее 12 лет согласно технической документации. Срок и условия хранения указаны в эксплуатационной документации, приложенной к изделию. Стандарты, обеспечивающие соблюдение требований Технических регламентов Таможенного союза ТР ТС 004/2011 "О безопасности низковольтного оборудования"; ТР ТС 020/2011 "Электромагнитная совместимость технических средств" (смотри приложение - бланк № 0396453).	
СРОК ДЕЙСТВИЯ с 20.07.2017 ПО 19.07.2022	ВКЛЮЧИТЕЛЬНО
 Руководитель (уполномоченное лицо) органа по сертификации	 (подпись) А.А. Звягин (инициалы, фамилия)
Эксперт (эксперт-аудитор) (эксперты (эксперты-аудиторы))	 (подпись) А.В. Генералова (инициалы, фамилия)
<small>Бланк изготовлен ЗАО "ОПЦИОН", www.opcion.ru (лицензия № 05-05-09/003 ФНС РФ), тел. (495) 726 4742, Москва, 2013</small>	

ПРИЛОЖЕНИЕ

К СЕРТИФИКАТУ СООТВЕТСТВИЯ № ТС RU C-RU.A301.B.07006

Серия RU № 0396453

Стандарты, обеспечивающие соблюдение требований Технических регламентов Таможенного союза ТР ТС 004/2011 "О безопасности низковольтного оборудования"; ТР ТС 020/2011 "Электромагнитная совместимость технических средств":

ГОСТ 30804.3.3-2013 "Совместимость технических средств электромагнитная. Ограничение изменений напряжения, колебаний напряжения и фликера в низковольтных системах электроснабжения общего назначения. Технические средства с потребляемым током не более 16 А (в одной фазе), подключаемые к электрической сети при несоблюдении определенных условий подключения. Нормы и методы испытаний";
 ГОСТ 30804.3.2-2013 "Совместимость технических средств электромагнитная. Эмиссия гармонических составляющих тока техническими средствами с потребляемым током не более 16 А (в одной фазе). Нормы и методы испытаний";
 ГОСТ МЭК 60335-1-2008 "Бытовые и аналогичные электрические приборы. Безопасность. Часть 1. Общие требования"



Руководитель (уполномоченное
лицо) органа по сертификации

Эксперт (эксперт-аудитор)
эксперты (эксперты-аудиторы)

(подпись)

(подпись)

А.А. Звягин

(инициалы, фамилия)

А.В. Генералова

(инициалы, фамилия)

ул. Калинина, 68, Арзамас, Нижегородская обл., 607220, Россия
Тел.: (831-47) 7-66-74

E-mail: info@tehnomer.ru